



Ölfeuerungsautomaten

LMO14...
LMO24...
LMO44...

Mikrocontroller gesteuerte Ölfeuerungsautomaten zur Inbetriebsetzung, Überwachung und Steuerung von Ölgebläsebrennern in intermittierender Betriebsweise. Maximaler Öldurchsatz kleiner 30 kg/h, bei einigen Varianten auch größer 30 kg/h.

LMO14... / LMO24... / LMO44... und dieses Datenblatt sind für Erstausrüster (OEM) bestimmt, die LMO14... / LMO24... / LMO44... in oder an ihren Produkten einsetzen.

Anwendung, Merkmale

Anwendung	<p>Die LMO... übernehmen die Inbetriebsetzung und Überwachung von 1-stufigen oder 2-stufigen Ölgebläsebrennern im intermittierenden Betrieb. Die Flammenüberwachung erfolgt bei gelb brennender Flamme mit Photowiderstandsfühler QRB..., bei blau brennender Flamme mit Blauflammenfühler QRC...</p> <p>LMO... sind baugleich mit LOA... bezüglich Gehäuseabmessungen, Anschlusstechnik sowie Flammenfühlern.</p> <ul style="list-style-type: none"> • Anwendungen nach EN 267: Gebläsebrenner für flüssige Brennstoffe • Baumustergeprüft und zugelassen nach DIN EN 298
Merkmale	<ul style="list-style-type: none"> • LMO44... für ortsfeste Warmluftzeuger • Unterspannungserkennung • Elektrische Fernentriegelung • Überbrückungskontakt für Ölvorwärmer • Zeitüberwachung für Ölvorwärmer • Exakte und reproduzierbare Programmzeiten durch digitale Signalverarbeitung • Kontrollierte Intermittierung nach 24 Stunden ununterbrochenem Betrieb • Repetitionsbegrenzung • Mehrfarbige Anzeige von Störungsmeldungen und Betriebsmeldungen

Ergänzende Dokumentationen

Produkttyp	Dokumentationsart	Dokumentationsnummer
LMO...	Umweltdeklaration	E7130
ACS410	Software-Dokumentation	J7352
OCI400	Datenblatt	N7614
QRB1...	Datenblatt	N7714
QRC1...	Datenblatt	N7716

Warnhinweise



Folgende Warnhinweise müssen beachtet werden, um Personenschäden, Sachschäden und Umweltschäden zu vermeiden!

Nicht zulässig sind: Öffnen des Geräts, Eingriffe oder Veränderungen!

- Alle Tätigkeiten (Montage, Installation, Service usw.) müssen durch dafür qualifizierte Fachkräfte erfolgen
- Schalten Sie vor sämtlichen Arbeiten im Anschlussbereich die Spannungsversorgung der Anlage allpolig ab. Sichern Sie diese gegen unbeabsichtigtes Wiedereinschalten und stellen Sie die Spannungsfreiheit fest. Bei nicht abgeschalteter Anlage besteht die Gefahr durch elektrischen Schlag
- Sorgen Sie durch geeignete Maßnahmen für den Berührungsschutz an den elektrischen Anschlüssen. Bei Nichtbeachtung besteht die Gefahr durch elektrischen Schlag
- Überprüfen Sie nach jeder Tätigkeit (Montage, Installation, Service usw.) die Verdrahtung auf ihren ordnungsgemäßen Zustand und führen Sie die Sicherheitsüberprüfung gemäß Kapitel *Inbetriebnahmehinweise* durch. Bei Nichtbeachtung besteht die Gefahr der Beeinträchtigung der Sicherheitsfunktionen sowie die Gefahr durch einen elektrischen Schlag
- Betätigen Sie den Entriegelungstaster / Bedienknopf des LMO... oder die aufgesteckte Entriegelungstasterverlängerung AGK20... nur von Hand (Betätigungskraft ≤ 10 N), ohne Zuhilfenahme irgendwelcher Werkzeuge oder scharfkantiger Gegenstände. Bei Nichtbeachtung besteht die Gefahr der Beeinträchtigung der Sicherheitsfunktionen sowie die Gefahr durch elektrischen Schlag
- Nach einem Sturz oder Schlag dürfen diese Geräte nicht mehr in Betrieb genommen werden, da Sicherheitsfunktionen auch ohne äußerlich erkennbare Beschädigung beeinträchtigt sein können. Bei Nichtbeachtung besteht die Gefahr der Beeinträchtigung der Sicherheitsfunktionen sowie die Gefahr durch elektrischen Schlag
- Beim Austausch von LOA26... bzw. LOA36... muss ein eventuell im Brenner oder Kessel eingebautes Fernentriegelungsmodul ARK21... oder ähnliche Module entfernt werden. Bei Nichtbeachtung besteht die Gefahr der Beeinträchtigung der Sicherheitsfunktionen sowie die Gefahr durch elektrischen Schlag



Montagehinweise

Beachten Sie die jeweils geltenden nationalen Sicherheitsvorschriften.

Installationshinweise

- Verlegen Sie die Hochspannungszündkabel immer separat mit möglichst großem Abstand zum Gerät und anderen Kabeln
- Installieren Sie Schalter, Sicherungen und Erdung gemäß den örtlich gültigen Vorschriften
- Überschreiten Sie die maximal zulässige Strombelastung nicht, siehe *Technische Daten*
- Die Steuerausgänge dürfen von außen keine Netzspannung erhalten. Bei einer Funktionsprüfung der vom Automaten gesteuerten Brennerkomponenten (Brennstoffventile oder ähnliche) dürfen die LMO... grundsätzlich nicht angeschlossen sein
- Phasenleiter und Neutraleiter bzw. Mittelpunktleiter dürfen nicht vertauscht angeschlossen werden

Elektrischer Anschluss der Flammenfühler

Wichtig ist eine möglichst störungsfreie und verlustlose Signalübertragung:

- Verlegen Sie die Fühlerleitung nicht mit anderen Leitern
 - Leitungskapazitäten verringern die Größe des Flammensignals
 - verwenden Sie ein separates Kabel
- Beachten Sie die zulässige Länge der Fühlerleitungen, siehe *Technische Daten*
- Erden Sie den Brenner vorschriftsmäßig, Erdung des Kessels allein genügt nicht

Inbetriebnahmehinweise

Führen Sie bei der Erstinbetriebnahme bzw. Wartung folgende Sicherheitsüberprüfungen durch:

	Durchzuführende Sicherheitsüberprüfung	Erwartete Reaktion
a)	Brennerstart mit abgedunkeltem Flammenfühler	Nicht veränderbare Störabschaltung am Ende der Sicherheitszeit (TSA)
b)	Brennerstart mit fremdbelichtetem Flammenfühler	Nicht veränderbare Störabschaltung nach spätestens 40 Sekunden
c)	Brennerbetrieb mit Simulation Flammenabriss, hierzu den Flammenfühler im Betrieb abdunkeln und in diesem Zustand belassen	Repetition gefolgt von der nicht veränderbaren Störabschaltung am Ende der Sicherheitszeit (TSA)



Angewandte Richtlinien:

- Niederspannungsrichtlinie 2014/35/EU
- Druckgeräterichtlinie 97/23/EG und 2014/68/EU (2016-07-16)
- Elektromagnetische Verträglichkeit EMV (Störfestigkeit) * 2014/30/EU

*) Die Erfüllung von EMV-Emissionsanforderungen muss nach dem Einbau des Feuerungsautomaten in das Betriebsmittel geprüft werden

Die Übereinstimmung mit den Vorschriften der angewandten Richtlinien wird nachgewiesen durch die Einhaltung folgender Normen/Vorschriften:

- Feuerungsautomaten für Brenner und Brennstoffgeräte für gasförmige oder flüssige Brennstoffe DIN EN 298
- Automatische elektrische Regel- und Steuergeräte für den Hausgebrauch und ähnliche Anwendungen DIN EN 60730-2-5
Teil 2-5:
Besondere Anforderungen an automatische elektrische Brenner-Steuerungs- und Überwachungssysteme

Die jeweils gültige Ausgabe der Normen können der Konformitätserklärung entnommen werden!



Hinweis zu DIN EN 60335-2-102

Sicherheit elektrischer Geräte für den Hausgebrauch und ähnliche Zwecke - Teil 2-102: Besondere Anforderungen für Gasgeräte, Ölgeräte und Feststoffgeräte mit elektrischen Anschlüssen. Die elektrischen Anschlüsse des LMO... und des AGK11... entsprechen den Anforderungen der EN 60335-2-102.



EAC-Konformität (Eurasien Konformität)



ISO 9001:2008
ISO 14001:2004
OHSAS 18001:2007



China RoHS
Gefahrenstofftabelle:
<http://www.siemens.com/download?A6V10883536>

Servicehinweise

Die Serviceadapter dürfen nur kurzzeitig eingesetzt werden. Der Einsatz muss unter beaufsichtigtem Betrieb durch dafür qualifizierte Fachkräfte erfolgen.

Lebensdauer

Der Feuerungsautomat hat eine Auslegungslebensdauer* von 250.000 Brennerstartzyklen, was bei normalem Heizungsbetrieb einer Nutzungsdauer von ca. 10 Jahren entspricht (ab dem auf dem Typenschild spezifizierten Herstelldatum).

Grundlage hierfür sind die in der Norm EN 298 festgelegten Dauertests. Eine Zusammenstellung der Bedingungen hat der europäische Verband der Komponentenhersteller (Afecon) veröffentlicht (www.afecon.org).

Die Auslegungslebensdauer gilt für eine Verwendung des Feuerungsautomaten nach den Vorgaben des Datenblatts. Bei Erreichen der Auslegungslebensdauer hinsichtlich der Anzahl der Brennerzyklen oder der entsprechenden Nutzungszeit ist der Feuerungsautomat durch autorisiertes Personal auszutauschen.

* Die Auslegungsdauer ist nicht die Gewährleistungszeit, die in den Lieferbedingungen beschrieben ist.

Entsorgungshinweise



Das Gerät enthält elektrische und elektronische Komponenten und darf nicht als Haushaltsmüll entsorgt werden. Die örtliche und aktuell gültige Gesetzgebung ist unbedingt zu beachten.

Ausführung

Das Gehäuse besteht aus schlagfestem, wärmebeständigem sowie schwer entflammbarem Kunststoff. Es ist steckbar und rastet hörbar in den Stecksockel ein. Feuerungsautomaten LMO... sind in der Kunststofffarbe schwarz ausgeführt.

Das Gehäuse umschließt:

- Die Mikrocontrollersteuerung zur Programmsteuerung sowie die Print-Relais zur Laststeuerung
- Den elektronischen Flammensignalverstärker
- Den Entriegelungstaster mit integrierter 3-farbiger Signalleuchte (LED) für Betriebs- und Störmeldungen sowie die Aufnahme des Interface OCI400 oder der Entriegelungstasterverlängerung AGK20...

Anzeige und Diagnose

- Mehrfarbige Anzeige von Betriebsmeldungen und Störmeldungen
- Übertragung von Betriebsmeldungen und Störmeldungen sowie umfangreiche Serviceinformationen durch zusätzlichen Interface OCI400 und PC-Software ACS410.

Typenübersicht

Artikelnummer	Typ	Netzspannung	Brennstoffventilstufen	Brennerleistung	1)	Fernentriegelung	Zeiten						Vergleichstypen LOA... 4)
							tw max.	t1 / t1' min.	TSA max.	t3 min.	t3n max.	t4 min.	
Normalausführungen													
BPZ:LMO14.111C2	LMO14.111C2	AC 230 V	1	<30 kg/h	•	•	2,5 s	15 / 16 s	10 s	15 s	10 s	---	LOA24.171B27 LOA26.171B27 2) LOA36.171A27 2)
BPZ:LMO14.113C2	LMO14.113C2	AC 230 V	1	<30 kg/h	•	•	2,5 s	15 / 16 s	10 s	15 s	3 s	---	LOA24.173A27 3)
BPZ:LMO24.111C2	LMO24.111C2	AC 230 V	2	<30 kg/h	•	•	2,5 s	15 / 16 s	10 s	15 s	10 s	15 s	LOA24.171B27 LOA26.171B27 2) LOA36.171A27 2)
Für Schnelldampferzeuger geeignet													
BPZ:LMO24.111C1	LMO24.111C1	AC 120 V	2	<30 kg/h	•	•	2,5 s	15 / 16 s	10 s	15 s	10 s	15 s	LOA24.171B17
BPZ:LMO24.011C2	LMO24.011C2	AC 230 V	2	<30 kg/h	•	•	2,5 s	5 / 6 s	10 s	5 s	10 s	15 s	LOA24.571C27
Für Warmluftferzeuger (WLE) geeignet													
BPZ:LMO24.255C2	LMO24.255C2	AC 230 V	2	< / >30 kg/h	•	•	2,5 s	25 / 26 s	5 s	25 s	5 s	15 s	---
BPZ:LMO44.255C2	LMO44.255C2	AC 230 V	2	< / >30 kg/h	•	•	2,5 s	25 / 26 s	5 s	25 s	5 s	5 s	LOA44.252A27

Legende

TSA Sicherheitszeit Anlauf

tw Wartezeit

t1 Vorlüftzeit

t1' Durchlüftungszeit

t3 Vorzündzeit

t3n Nachzündzeit

t4 Intervallzeit zwischen Flammenmeldung und Freigabe Brennstoffventil 2 (BV2)

1) Überbrückungskontakt für Ölvorwärmer

2) Funktion Stellantrieb (SA) entfällt

3) Beim Austausch muss der Zündtransformator von Klemme 7 (LOA...) auf Klemme 6 (LMO...) umverdrahtet werden

4) Feuerungsautomaten sind zur Ablösung der jeweiligen Vergleichstypen, unter Beachtung der jeweils zugehörigen Datenblätter, Dokumentationen und Spezifikation geeignet

Serviceadapter (muss separat bestellt werden)

Serviceadapter **KF8833**

- Zur Funktionsprüfung von Feuerungsautomaten am Brenner
- Mit Signalleuchten zur Programmanzeige
- Mit einem Buchsenpaar zur Fühlerstrommessung



Serviceadapter **KF8840**

- Zur Funktionsprüfung von Feuerungsautomaten am Brenner
- Mit Signalleuchten zur Programmanzeige
- Mit Ein- / Ausschalter zur Simulation des Flammensignals
- Mit Bohrungen zur Kontrolle der Klemmenspannungen des Feuerungsautomaten
- Mit einem Buchsenpaar zur Fühlerwiderstandsmessung



Serviceadapter **KF8885**

- Zur Funktionsprüfung von Feuerungsautomaten am Brenner
 - Mit einem Schalter zum manuellen Starten des Brenners
 - Mit einem Schalter zum Simulieren des Freigabekontakts des Ölvorwärmers
 - Mit 2 Buchsenpaaren zur Fühlerstrommessung
- Siehe Montageanleitung B7986



Zubehör (muss separat bestellt werden)

Kleinwächter- anschlusstechnik

Stecksockel **AGK11...**
Zum Anschluss der Kleinwächter an der Brenneranlage.
Siehe Datenblatt N7201



Kabelhalter **AGK66...**
Für Stecksockel AGK11...
Siehe Datenblatt N7201



Kabelhalter **AGK65...**
Für Stecksockel AGK11...
Siehe Datenblatt N7201



Flammenfühler

Photowiderstandsfühler **QRB...**
Siehe Datenblatt N7714



Blaufammenfühler **QRC...**
Siehe Datenblatt N7716

Frontbeleuchtung:



Seitenbeleuchtung:



Service-Tools

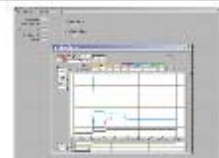
Optisches Interface **OCI400...**

- Optisches Interface zwischen Feuerungsautomat und PC
- Ermöglicht mittels ACS410 PC-Software die Ansicht und Aufzeichnung von Einstellparametern vor Ort

Siehe Datenblatt N7614



PC-Software **ACS410**
Zur Parametrierung und Visualisierung für den Feuerungsautomaten
Siehe Software-Dokumentation J7352



Sonstige

Entriegelungstaster-Verlängerung **AGK20...**



Technische Daten

Allgemeine Gerätedaten	Netzspannung	AC 230 V +10% / -15%
		AC 120 V +10% / -15%
	Netzfrequenz	50...60 Hz $\pm 6\%$
	Externe Vorsicherung (Si)	6,3 A, träge
	Eigenverbrauch	12 VA
	Zulässige Einbaulage	Beliebig
	Gewicht	Ca. 200 g
	Schutzklasse	I (Feuerungsautomat mit Stecksockel)
	Schutzart	IP40, durch Einbau sicherstellen
	Zulässige Leitungslängen	Max. 3 m bei 100 pF/m Leitungskapazität
	Fühlerkabel separat verlegt	Max. 10 m
	Fernentriegelung separat verlegt	Max. 20 m

Zulässige Strombelastung bei $\cos\phi \geq 0,6$	LMO14...	LMO24...	LMO44...
Klemme 1	Max. 5 A	Max. 5 A	Max. 5 A
Klemmen 3 und 8	Max. 3 A	Max. 3 A	Max. 3 A
Klemmen 4 und 5	Max. 1 A	Max. 1 A	Max. 1 A
Klemme 6	Max. 1 A	Max. 2 A	Max. 2 A
Klemme 10	Max. 1 A	Max. 1 A	Max. 1 A

Umweltbedingungen

Umweltbedingungen	Lagerung	DIN EN 60721-3-1
	Klimatische Bedingungen	Klasse 1K3
	Mechanische Bedingungen	Klasse 1M2
	Temperaturbereich	-20...+60 °C
	Feuchte	<95% r.F.
	Transport	DIN EN 60721-3-2
	Klimatische Bedingungen	Klasse 2K2
	Mechanische Bedingungen	Klasse 2M2
	Temperaturbereich	-20...+60 °C
	Feuchte	<95% r.F.
	Betrieb	DIN EN 60721-3-3
	Klimatische Bedingungen	Klasse 3K3
	Mechanische Bedingungen	Klasse 3M3
	Temperaturbereich	
	- LMO14...	-5...+60 °C
- LMO24... / LMO44...	-20...+60 °C	
Feuchte	<95% r.F.	
Aufstellhöhe	Max. 2000 m über Normalnull	



Achtung!

Betauung, Vereisung und Wassereinwirkung sind nicht zulässig! Bei Nichtbeachtung besteht die Gefahr der Beeinträchtigung der Sicherheitsfunktionen sowie die Gefahr durch elektrischen Schlag.

Technische Daten (Fortsetzung)

Flammenüberwachung mit QRB... und QRC...

	Erforderlicher Fühlerstrom (mit Flamme)	Zulässiger Fühlerstrom (ohne Flamme)	Möglicher Fühlerstrom mit Flamme (typisch)
QRB... 1)	Min. 45 μ A	Max. 5,5 μ A	100 μ A
QRC... 1)	Min. 45 μ A	Max. 5,5 μ A	70 μ A

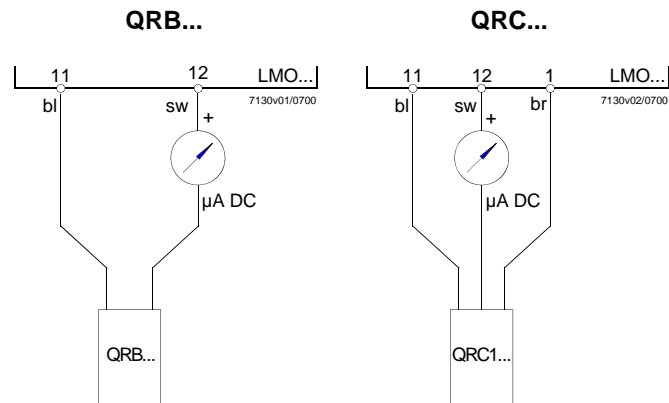
- 1) Tabellenwerte gelten nur bei den Bedingungen:
 - Netzspannung je nach Ausführung AC 120 V oder AC 230 V
 - Umgebungstemperatur 23 °C

Betriebsanzeige grüne Signalleuchte (LED)

	Fühlerstrom im Betrieb: - Flammensignal instabil - Grüne Signalleuchte (LED) blinkend	Fühlerstrom im Betrieb: - Flammensignal stabil - Grüne Signalleuchte (LED) leuchtet permanent
QRB... 1)	<45 μ A	>45 μ A
QRC... 1)	<45 μ A	>45 μ A

- 1) Tabellenwerte gelten nur bei den Bedingungen:
 - Netzspannung je nach Ausführung AC 120 V oder AC 230 V
 - Umgebungstemperatur 23 °C

Messschaltung zur Fühlerstrommessung



Alternativ kann zur Fühlerstrommessung auch das Interface OC1400 mit PC-Software ACS410 verwendet werden. Hierzu entfällt der Anschluss des DC-Mikroampèremeters.

Funktion

Voraussetzung für Inbetriebsetzung	<ul style="list-style-type: none"> • Automat ist entriegelt • Entriegelungstaster (EK1 / EK2) nicht betätigt • Alle Kontakte in der Phasenzuleitung geschlossen, Wärmeanforderung • Keine Unterspannung • Flammenfühler abgedunkelt, kein Fremdlicht
Unterspannung	<ul style="list-style-type: none"> • Sicherheitsabschaltung aus Betriebsstellung bei Netzspannungsabsenkung niedriger als AC 165 V (bei $U_N = AC\ 230\ V$) bzw. AC 75 V (bei $U_N = AC\ 120\ V$) • Wiederanlauf bei Anstieg der Netzspannung über AC 175 V (bei $U_N = AC\ 230\ V$) bzw. AC 95 V (bei $U_N = AC\ 120\ V$)
Zeitüberwachung Ölvorwärmer	Schließt der Freigabekontakt des Ölvorwärmers innerhalb 10 Minuten nicht, erfolgt eine nicht veränderbare Störabschaltung.
Kontrollierte Intermittierung	Nach spätestens 24 Stunden ununterbrochenem Betrieb erfolgt eine vom Automaten ausgelöste, automatische Regelabschaltung mit anschließendem Wiederanlauf.
Steuerprogramm bei Störungen	<p>Bei einer nicht veränderbaren Störabschaltung werden grundsätzlich die Ausgänge für die Brennstoffventile, Brennermotor und Zündeinrichtung sofort (<1 Sekunde) abgeschaltet.</p> <p>Nach einer nicht veränderbaren Störabschaltung bleibt der LMO... verriegelt, die rote Signalleuchte (LED) leuchtet permanent.</p> <p>Eine Entriegelung des Automaten ist ab sofort möglich.</p> <p>Dieser Zustand bleibt auch bei Netzspannungsunterbrechung erhalten.</p>

Ursache	Reaktion
Netzspannungsausfall	Wiederanlauf
Unterschreiten der Unterspannungsschwelle	Sicherheitsabschaltung, gefolgt von Wiederanlauf
Fremdlicht während der Vorlüftzeit (t1), 5 Sekunden vor Brennstoffventil 1 (BV1)-Freigabe	Nicht veränderbare Störabschaltung am Ende der Vorlüftzeit (t1)
Fremdlicht während der Wartezeit (tw)	Startverhinderung, nach maximal 40 Sekunden erfolgt eine nicht veränderbare Störabschaltung
Keine Flamme am Ende der Sicherheitszeit (TSA)	Nicht veränderbare Störabschaltung am Ende der Sicherheitszeit (TSA), Blinkcode 2, siehe <i>Programmablauf</i>
Flammenabriss während des Betriebs	Maximal 3-malige Repetition, danach erfolgt eine nicht veränderbare Störabschaltung
Freigabekontakt des Ölvorwärmers innerhalb 10 Minuten nicht geschlossen	Nicht veränderbare Störabschaltung

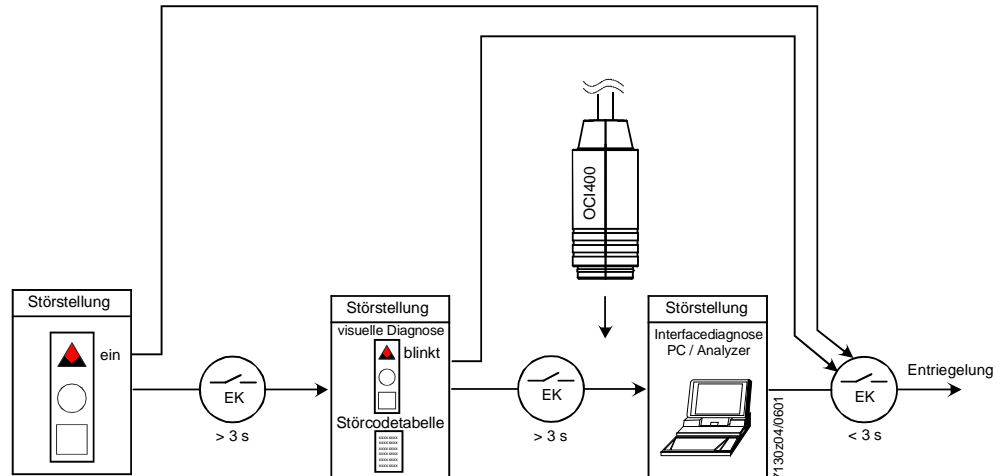
Entriegelung des Automaten	Nach einer nicht veränderbaren Störabschaltung ist eine sofortige Entriegelung möglich. Entriegelungstaster ca. 1 Sekunde (<3 Sekunden) gedrückt halten. Eine Entriegelung des LMO... ist nur möglich, wenn alle Kontakte in der Phasenzuleitung geschlossen sind und keine Unterspannung vorhanden ist.
Zündprogramm bei LMO14.113x2 und LMO24.113x2	Bei Flammenabriss innerhalb der Sicherheitszeit (TSA) erfolgt Wiederzündung, maximal jedoch bis Ende der Sicherheitszeit (TSA). Somit sind mehrere Zündversuche innerhalb der Sicherheitszeit (TSA) möglich, siehe <i>Programmablauf</i> .
Repetitionsbegrenzung	Bei Flammenabriss während des Betriebs kann maximal 3-mal eine Repetition ausgeführt werden. Beim vierten Flammenabriss während des Betriebs wird eine nicht veränderbare Störabschaltung ausgelöst. Die Repetitionszählung beginnt jeweils bei jeder Regeleinschaltung durch Temperatur- bzw. Druckregler (R) von neuem.

Bedienung, Anzeige, Diagnose (Fortsetzung)

Störursachendiagnose

Nach einer nicht veränderbaren Störabschaltung leuchtet die rote Signalleuchte (LED). In diesem Zustand kann durch Betätigen des Entriegelungstasters >3 Sekunden die visuelle Störursachendiagnose gemäß Störcodetabelle aktiviert werden. Durch nochmalige Betätigung des Entriegelungstasters >3 Sekunden wird die Interface-Diagnose aktiviert. Die Interface-Diagnose funktioniert nur ohne aufgesteckte Entriegelungstasterverlängerung AGK20... Wurde versehentlich die Interface-Diagnose aktiviert, erkennbar am schwach roten Flackerlicht der Signalleuchte (LED), kann diese durch erneutes Betätigen des Entriegelungstasters von >3 Sekunden wieder ausgeschaltet werden. Der richtige Umschaltmoment wird mit einem gelben Leuchtimpuls signalisiert.

Die Aktivierung der Störursachendiagnose ergibt sich aus folgender Sequenz:



Störcodetabelle der mehrfarbigen Signalleuchte (LED)

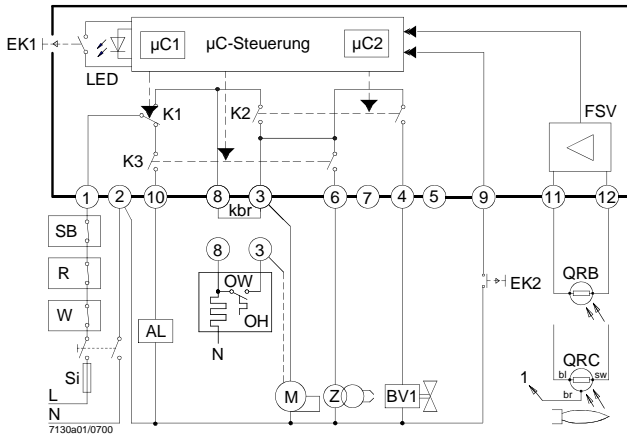
Blinkcode rot der Signalleuchte (LED)	Alarm an Klemme 10	Mögliche Ursache
2 x blinken	Ein	Keine Flammenbildung am Ende der Sicherheitszeit (TSA) - defekte oder verschmutzte Brennstoffventile - defekter oder verschmutzter Flammenfühler - schlechte Brennereinstellung, kein Brennstoff - defekte Zündeinrichtung
3 x blinken	Ein	Frei
4 x blinken	Ein	Fremdlicht beim Brennerstart
5 x blinken	Ein	Frei
6 x blinken	Ein	Frei
7 x blinken	Ein	Flammenabriss während des Betriebs zu häufig (Repetitionsbegrenzung) - defekte oder verschmutzte Brennstoffventile - defekter oder verschmutzter Flammenfühler - schlechte Brennereinstellung
8 x blinken	Ein	Zeitüberwachung Ölvorwärmer
9 x blinken	Ein	Frei
10 x blinken	Aus	Verdrahtungsfehler oder interner Fehler, Fehler Ausgangskontakte, nicht ermittelbare Fehler, z.B. gleichzeitig aufgetretene Störursachen, sonstige Fehler

Während der Störursachendiagnose sind die Steuerausgänge spannungslos

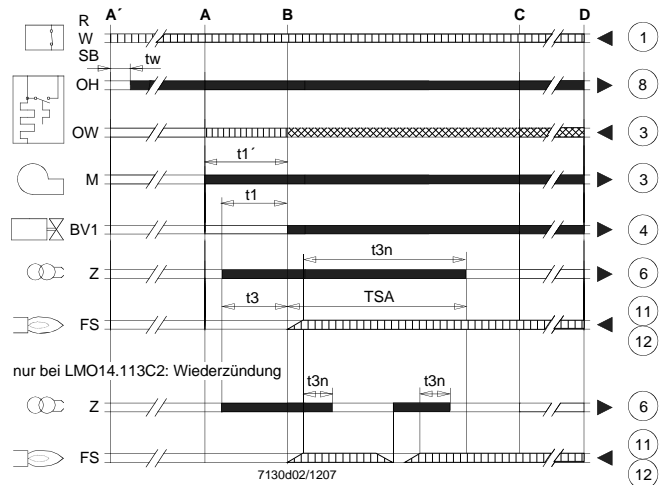
- der Brenner bleibt ausgeschaltet
- Störungssignal (Alarm) an Klemme 10 gemäß Störcodetabelle

Verlassen der Störursachendiagnose und Wiedereinschalten des Brenners erfolgt durch Entriegelung. Entriegelungstaster ca. 1 Sekunde (<3 Sekunden) drücken.

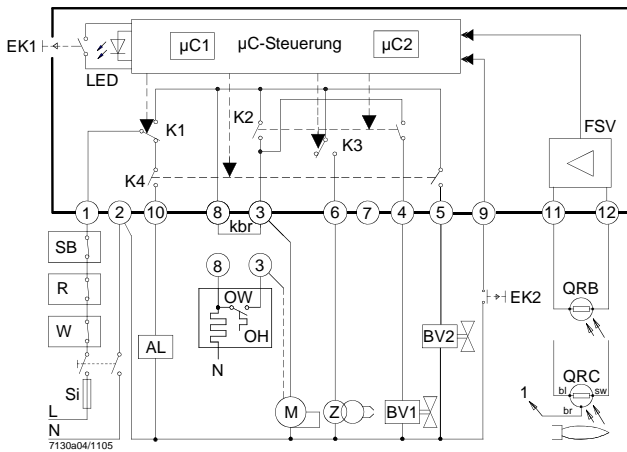
Anschluss- und Innenschema LMO14...



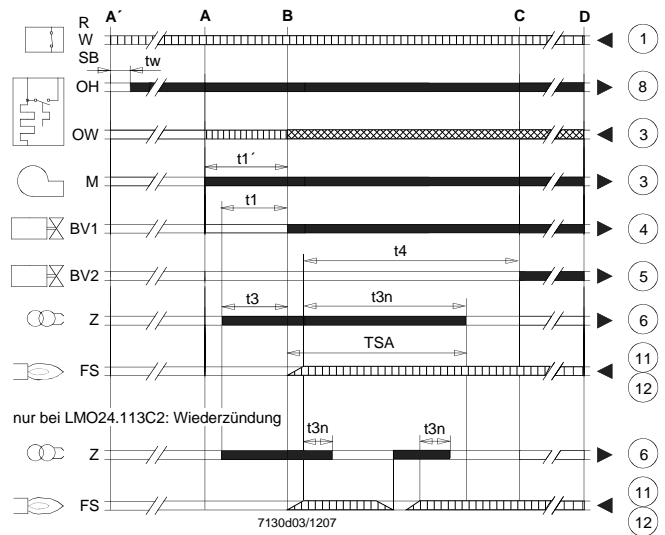
Programmablauf LMO14...



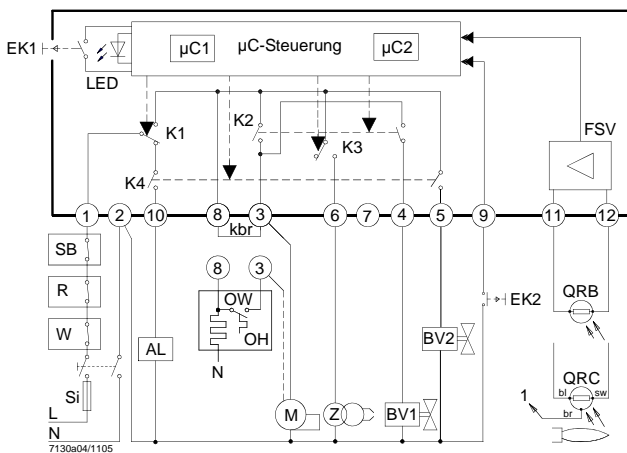
Anschluss- und Innenschema LMO24...



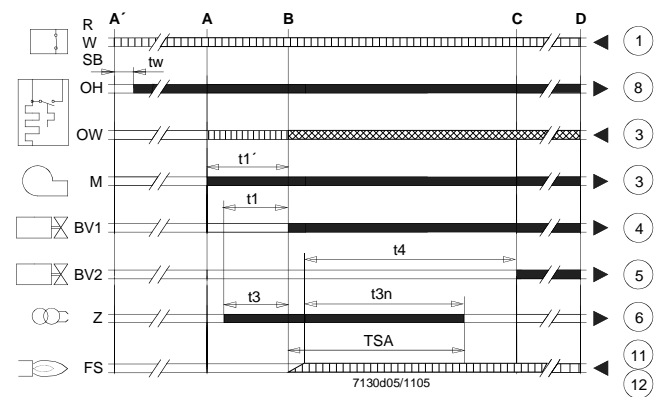
Programmablauf LMO24...






Anschluss- und Innenschema LMO44...



Programmablauf LMO44...



Legende

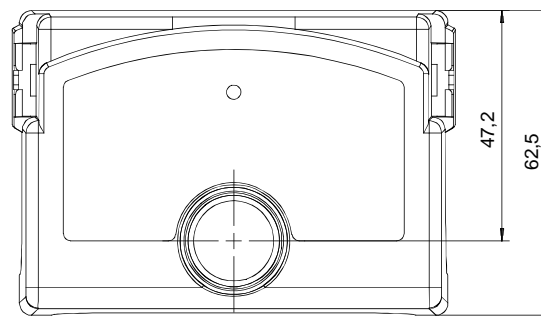
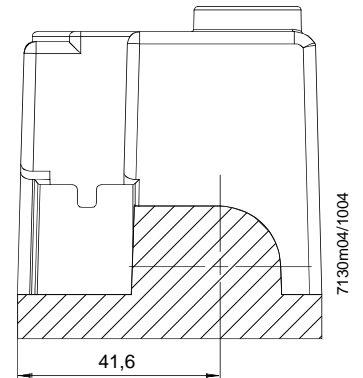
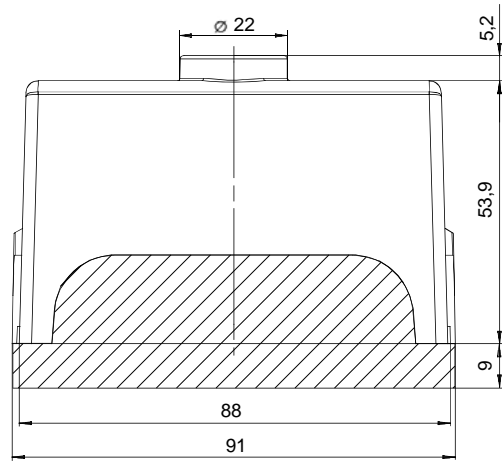
AL	Alarmeinrichtung
BV...	Brennstoffventil
EK1	Entriegelungstaster
EK2	Fernentriegelungstaster
FS	Flammensignal
FSV	Flammensignalverstärker
K...	Kontakte Steuerrelais
kbr	Kabelbrücke, nur bei Anschluss ohne Ölvorwärmer
LED	3-farbige Signalleuchte
M	Brennermotor
OW	Freigabekontakt des Ölvorwärmers
OH	Ölvorwärmer
QRB...	Photowiderstandsfühler
QRC...	Blaufammenfühler
	bl = blau, br = braun, sw = schwarz
R	Temperatur- bzw. Druckregler
SB	Sicherheitsbegrenzer
Si	Externe Vorsicherung
W	Temperatur- bzw. Druckwächter
Z	Zündtransformator
TSA	Sicherheitszeit Anlauf
tw	Wartezeit
t1	Vorlüftzeit
t1´	Durchlüftungszeit
t3	Vorzündzeit
t3n	Nachzündzeit
t4	Intervallzeit zwischen Flammenmeldung und Freigabe Brennstoffventil 2 (BV2)
A´	Beginn der Inbetriebsetzung bei Brennern mit Ölvorwärmer (OH)
A	Beginn der Inbetriebsetzung bei Brennern ohne Ölvorwärmer (OH)
B	Zeitpunkt der Flammenbildung
C	Betriebsstellung
D	Regelabschaltung durch Temperaturregler bzw. Druckregler (R)
	Steuersignale
	Erforderliche Eingangssignale
	Zulässige Eingangssignale
µC1	Mikrocontroller 1
µC2	Mikrocontroller 2

Maße in mm

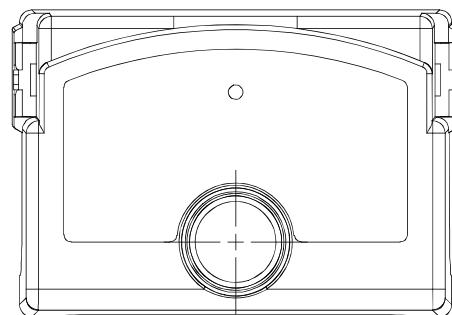
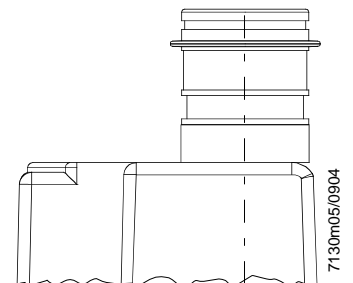
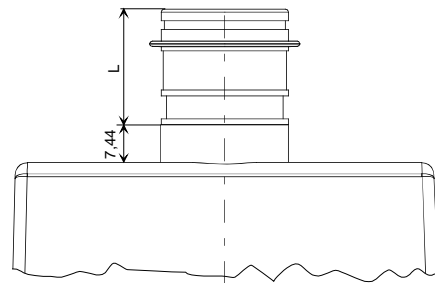
LMO...



Stecksocket AGK11...



LMO... mit
Entriegelungstaster-
verlängerung AGK20...



Bezeichnung	Länge (L) in mm
AGK20.19	19
AGK20.43	43
AGK20.55	55